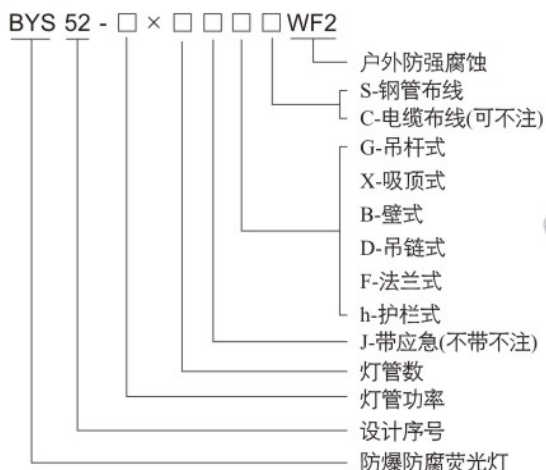


## BYS52-系列防爆防腐全塑荧光灯 (II C、tD)(T5节能灯管)

## ■ 型号含义



注: 应急功率为单管。

## ■ 主要技术参数

光源功率(W): 28 × 1(J), 28 × 2(J)

额定电压(V): 220/230\*\*/240\*\*

充电时间(h): 24\*

应急灯起动时间(s): 0.3\*

应急灯照明时间(min): 90\*

防爆标志: Ex d e mb II C T4 Gb, Ex tD A21 IP66 T80 °C

防护等级: IP66

防腐等级: WF2

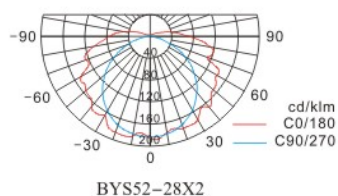
电缆外径(mm):  $\phi 10 \sim \phi 14$

\*: 带应急时参数, \*\*: 订购时请注明。

## ■ 节能对比

项目名称	T8标准荧光灯具	T5节能荧光灯具
额定功率(W)	36	28
工作电流(A)	0.16/220V	0.13/220V
功率因数 $\cos \phi$	0.98	0.98
额定光通量(lm)	2500	2900
使用寿命(h)	13000	20000
节能效果	光通量近似, 功率降低20%以上, 节电20%左右, 光源寿命延长近1倍, 减少维护费用, 降低输配电系统损耗。	

## ■ 配光曲线



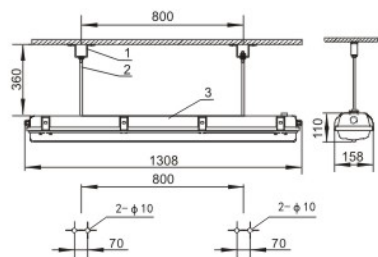
## ■ 适用范围

1. 1区、2区 II A ~ II C类爆炸性气体环境, 和/或21区、22区可燃性粉尘场所;
2. 温度组别: T1 ~ T4 (T6);
3. 户内、户外(IP66);
4. 用于化工、炼油、石油开采、海洋石油平台、油轮、军工等危险场所照明之用。

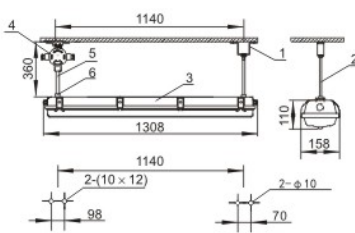
## ■ 产品特点

1. 聚碳酸酯材料注塑壳体和灯罩, 具有强度高、抗强冲击、耐高温、耐寒、耐强腐蚀等特点, 且透明灯罩还有透光率高、防紫外线、防眩光设计等特点;
2. 光源采用新一代的T5超细节能灯管, 寿命长达2万小时以上;
3. 反光罩采用弧形折弯, 光束分配更加合理;
4. 特制防爆电子镇流器, 具有短路和开路保护功能, 针对灯管的老化效应和漏气现象配有预防电路, 且高效节能( $\cos \phi \geq 0.98$ ); 具有宽电压输入, 在150V~250V电压的范围内均能保持恒功率输出, 不影响输出光效;
5. 产品外壳带呼吸装置, 彻底消除凝露现象;
6. 荧光灯灯体和透明罩之间采用多点卡扣形式, 结合更加紧密, 密封条采用进口聚氨酯现浇发泡或硅橡胶, 双重密封, 防护性能更加卓越;
7. 灯具内装防爆联锁开关, 开盖自动断电, 确保安全;
8. 可根据用户要求配装应急装置, 当供电电源断电时, 灯具自动切换到应急照明状态;
9. 电缆或钢管布线。

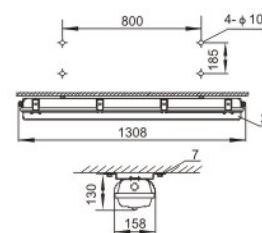
### ■ 外形及安装尺寸



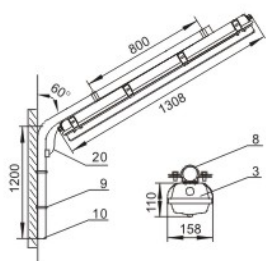
吊杆侧进线式(G1)



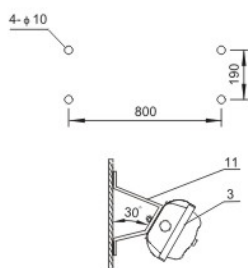
吊杆上进线式(G2)



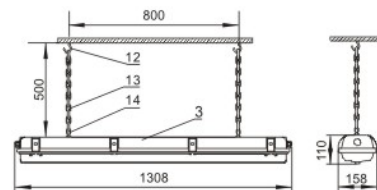
吸顶式(X)



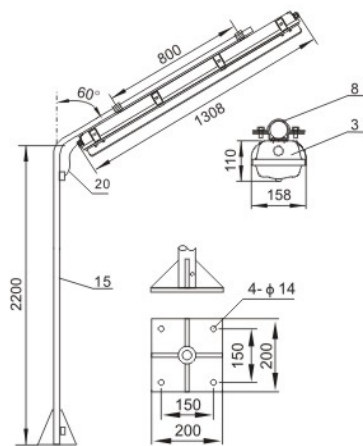
壁式(B1)



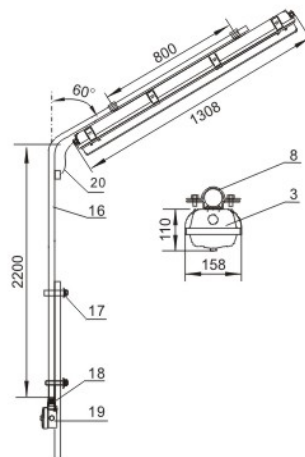
壁式(B2)



吊链式(D)



法兰式(F)



护栏式(h)

序号	名称	备注
1	安装架	
2	螺杆	M8
3	防爆防腐全塑荧光灯	
4	防爆接线盒(II C)	AH-G3/4dC
5	吊杆	G3/4
6	联接件	
7	安装架	
8	管夹	
9	固定管夹	用户自备
10	弯杆	G1 1/4

序号	名称	备注
11	安装架	
12	挂钩(膨胀)	用户自备
13	链条	450mm
14	吊环螺钉 M8	
15	钢管	G1 1/4
16	钢管	G1 1/4
17	U形管夹	用户自备
18	防爆管接头	G3/4
19	防爆接线盒(II C)	AH-C/G3/4C
20	防爆挠性管或电缆	用户自备